

OSSIA CMS - HARDWARE

PROVISION-ISR dedicated CMS-hardware is gepland, ontworpen en gebouwd door Provision-ISR met als enig doel OSSIA CMS uit te voeren: een centraal beheersysteem van topkwaliteit waarmee de gebruiker meerdere apparaten op afstand kan bekijken en beheren.



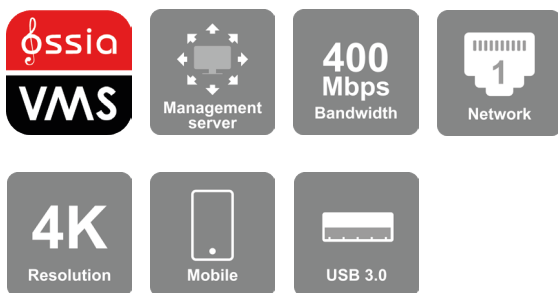
OC-MSCL-S (DT)

OSSIA CMS EMBEDDED MANAGEMENT SERVER / CLIENT ONDERSTEUNING TOT 256 KANALEN

Zo klein. Zo krachtig.

OC-MSCL-S (DT) server/werkstation is voornamelijk ontwikkeld voor kleine tot middelgrote beveiligingssystemen. Provision-ISR levert een winnende oplossing op het gebied van beveiliging met een aangewezen hardware die embedded Ossia CMS draait.

Dit ontwerp maakt het systeem veel stabiel, voordeliger en gebruiksvriendelijker. Als gevolg hiervan is het apparaat volledig toegewijd aan zijn taak - CCTV-beheer en -bediening.



BELANGRIJKSTE KENMERKEN

- Ondersteund 256 Kanalen
- Ondersteuning 64 Recorders
- 8GB DDR RAM
- Liveweergave en afspelen
- E-kaartbewaking
- Analytics-ondersteuning
- ONVIF-camera-ondersteuning
- Ondersteuning voor automatische rapportageservice
- PTZ-ondersteuning
- Audio-ondersteuning
- Alarmondersteuning:
- Ondersteuning voor mobiele apps

SPECIFICATIES:

MODULES

Live beelden	Live weergave van camera's inclusief groepen, alarmweergaven en E-Map monitoring, Tweerichtingsaudio en audio-uitzendingen
Afspelen	Meerkanaals afspelen op basis van tijd zoeken, evenementen, tijdsegment en tags
Ondersteuning voor e-kaarten	Gebaseerd op statische JPEG-afbeelding / Live Google Maps®-locatie
Resource Management	Beheer uw camera's, opnameapparatuur en optionele Ossia CMS-hardware
Account en toestemming	Tot 256 accounts en machtigingsgroepen gedefinieerd door de gebruiker
Alarm Center	Bekijk en configureer alarmgebeurtenissen en systeemreacties
LPR Monitoring	Configureer uw LPR-controlepunten, voertuigen en toegangsbarrières
Gezichtsherkenning	Ondersteunt alle Provision-ISR gezichtsherkenningsapparaten + databasesynchronisatie met
Gezichtsbegroeting	meerdere apparaten. Een extern scherm hebben met een welkomstbericht voor herkende gezichten
Gezichtsopkomst	Gebruik het Ossia CMS als een eenvoudig presentiesysteem op basis van gezichtsherkenning
Mensen tellen	Configureer teltaken voor meerdere ondersteunende DDA-camera's
Bediening en onderhoud	Logboeken en algemene systeemstatus bekijken
Temperatuur Eenheden	EC-001-apparaten instellen en bewaken, inclusief alarmgebeurtenissen
Lokale configuratie	Configureer alle lokale instellingen met betrekking tot de Ossia CMS-server / clientconfiguratie
Web cliënt	Nee

HARDWARE

CPU	Intel Pentium 4405U
GPU	Geïntegreerde grafische kaart, Intel HD Graphics 510
RAM	8 GB DDR RAM (niet uitbreidbaar)
Netwerk kaart	RJ45 10M/100M/1000M zelfaanpassende Ethernet-
HDD	poort Ingebouwde 128GB SSD
PCI-uitbreiding	Geen
SATA	Geen

INTERFACE

Weergave	1 x HDMI (4K), 1 x VGA (1080P)
LAN	1 x 1 Gbps
Toetsenbord / muis	Alleen via USB
USB	6 Totaal (2 x USB3.0 + 2 x USB2.0 (achterpaneel) + 2 x USB3.0 (voorpaneel))

PERFORMANCE

Weergave	HDMI + VGA onafhankelijke weergave
Max. kanalen	256
Max. apparaten	64
Ondersteuning Lokaal	Ja
Decoderingsmogelijkheid	32ch
Inkomende bandbreedte	400Mbps
Uitgaande bandbreedte	400 Mbps (Live + Overdracht)
Maximale streamingcapaciteit	Hangt af van bandbreedte
Geregistreerde gebruikers	Tot 256
Max. online gebruikers	36 (4 per pc-client, 32 via mobiele app)
Visoogondersteuning	Geen vervorming
PTZ-ondersteuning	Beweging / Voorinstellingen Beheer
Opnemen	Op opslagserver (wanneer in servermodus)
Lokaal afspelen	Tot 32ch
Afspelen op afstand	Bandbreedte / Client / Opname apparaat beperkingen zijn van toepassing

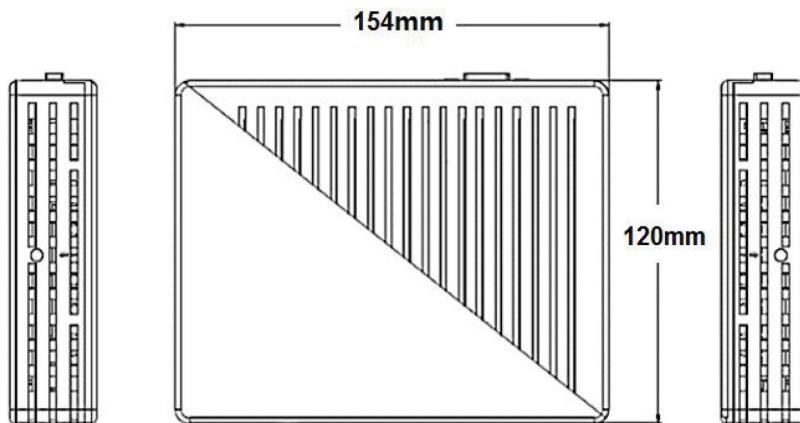
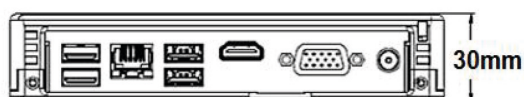
PLATFORMCONNECTIVITEIT

Videodecoder	Ja (tot 64 HDMI-uitgangen)
Opslagserver	Ja (wanneer in servermodus)
Videooverdrachtserver	Ja (wanneer in servermodus)
Joystick	Ja
Klantenondersteuning	Ja (4 per pc-client, 32 per mobiele app. Uitgaande bandbreedtebeperking is van toepassing)
Web-clientondersteuning	Nee

ALGEMEEN

Beheer	Lokale configuratie, beheer op afstand door PC Client
Installatie	Desktop
Stroom	Gelijkstroom 12V/3A
Bedrijfstemperatuur	Werkend: -5°C ~ 45°C, Stand-by: -20°C ~ 70°C
Ruis	N/A
beschermingsgraad	Geen (installatie binnenshuis)
Afmetingen	154 mm x 120 mm x 30 mm
Netto gewicht	~0.47

OC-MSCL-S (DT)



GERELATEERDE PRODUCTEN

BEHEERSERVER + OPSLAGSERVER:
OC-RS-16(3U)



DECODER
DEC-0104(1U)

