

THERMISCHE SERIE

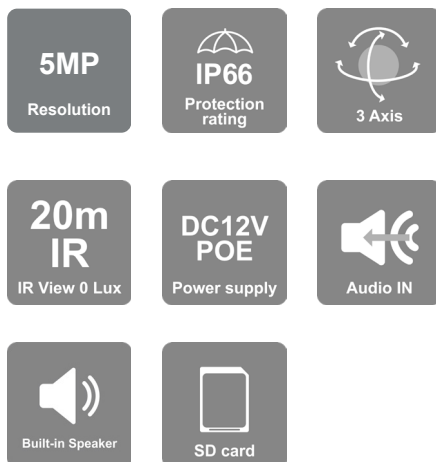
De voordelen van camera's in de thermische serie liggen voor de hand: ze zijn niet afhankelijk van lichtomstandigheden, bieden constant beeld op elk moment van de dag en kunnen nevel en mist doordringen. Het is uw all-weather, all-area, 24-uurs hittedetector die brand kan detecteren, de temperatuur kan bewaken en zelfs gecamoufleerde mensen en voertuigen kan vangen bij het betreden van gebieden die als verboden terrein worden beschouwd.



BMH-THERMAL-3

THERMISCHE/OPTISCHE BI-SPECTRUM BULLETCAMERA MET VASTE LENS

Ideaal voor branddetectie, temperatuurbewaking en beveiligingstoezicht, deze 5MP thermische camera kan detecteren, waarschuwen en volledige situational awareness bieden in de meest uitdagende omgevingen. De BMH-THERMAL-3 bevat een optische lens en een thermische module, waardoor operators grote gebieden in totale duisternis, fel licht en slecht weer kunnen bewaken door thermische en zichtbare lichtbeelden te combineren. Uitgerust met onze DDA™ Analytics (Detect, Distinguish, Alert) en actieve afschrikmechanismen (wit stroboscooplicht en luidspreker), levert de BMH-THERMAL-3 een sterk en impactvol hulpmiddel voor elke installatie.



BELANGRIJKSTE KENMERKEN

- 5MP 2592×1944 Resolutie
- Thermisch
- Actieve afschrikking
- 3D-DNR
- IP66
- DDA Analytics
- Audio-ingang + ingebouwde luidspreker
- wit stroboscooplicht

ANALYTICS

- Algemene analyse: cameramanipulatie
- AI (optisch beeld):
 - DDA steriel gebied
 - DDA-lijnoverschrijding
 - DDA-objecttelling
 - Gezichtsdetectie (10 gezichten per frame)
- AI (thermisch): DDA-steriel gebied, DDA-lijnoverschrijding

SPECIFICATIES

Video (Thermisch)	Detector Type	12 µm vanadiumoxide ongekoelde brandvlakdetector
	Resolutie	256×192
	Temperatuurbereik	-20° - 150° C
	Spectraalgebied	8µm-14µm
	Thermische gevoeligheid (NETD)	≤50mK(@25°C, F#=1.0)
	Kleurenssets	Zwart heet, Wit heet, Regenboog, rood ijzeroxide, Lava
	Temperatuur Detectie Afstand	3,5 m (objectgrootte is 0,1 m * 0,1 m) In theorie: wanneer de grootte van het object wordt verdubbeld, wordt de detectieafstand ook verdubbeld
	Branddetectie Afstand	11 m (vlamgrootte is 0,1 m * 0,1 m) In theorie: wanneer de grootte van de vlam wordt verdubbeld, wordt ook de detectieafstand verdubbeld
	DRI Afstand Mens	Detectie: 133m Herkenning: 33m Identificatie: 17m
	DRI Afstandsvoertuig	Detectie: 409m Herkenning: 102m Identificatie: 51m
Video (optisch)	Beeldsensor	1/2.7" CMOS
	Effectieve Pixels	2592x1944
	Elektronische sluiters	1/23s ~ 1/100000s
	Framerate	1-25/30FPS
	Dag & Nacht	ICR
	Min. Verlichting	Dag: 0,1 lux / Nacht: 0,02 lux (@F1.6, AGC aan) 0 lux met IR aan
Audio	Audio compressie	G.711A/G.711U
	Communicatie	2-Weg Audio
	Afbeeldingsinstellingen	AWB, AGC instelbaar, belichtingsmodus (automatisch) Scherpte, verzadiging, helderheid en contrast instelbaar, lensvervormingscorrectie
Beeldverbetering	Beeldverbetering	Ware WDR (120dB), BLC, HLC, ROI
	Ruisonderdrukking	3D-DNR
	Beeldoriëntatie	Spiegelen/omdraaien
	Privacyzone	Ja
	Bewegingsdetectie	Ja
	Analytics	Algemene Alanalytics: cameramanipulatie AI (optisch beeld): DDA-steriel gebied, DDA-lijnoverschrijding, DDA-objecttelling, gezichtsdetectie (10 gezichten per frame) AI (thermisch): DDA-steriel gebied, DDA-lijnoverschrijding

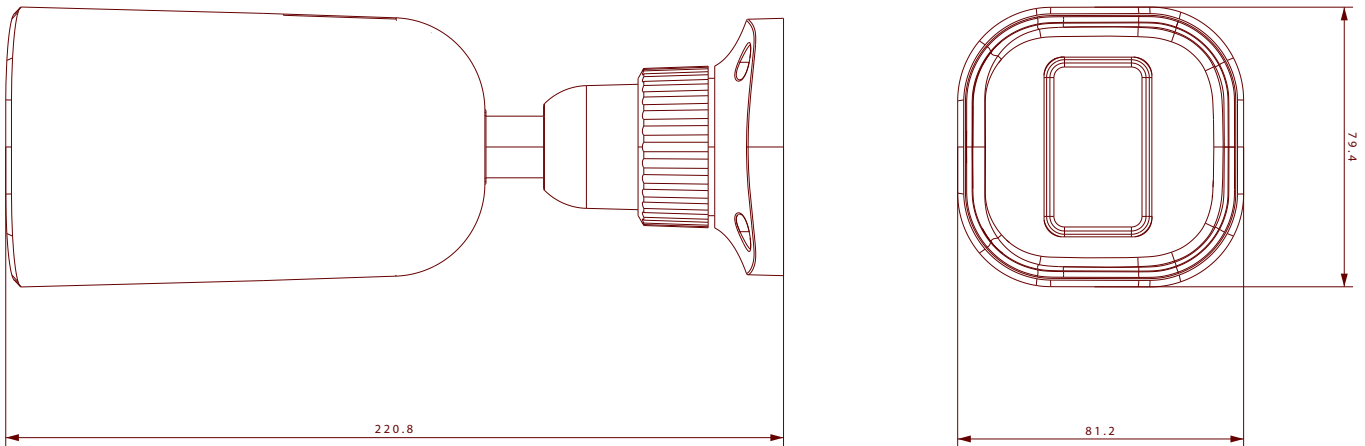
SPECIFICATIES

Compressie	Video Compressie	H.265/H.264/MJPEG
	Resolutie	5MP / 4MP / 2K / 3MP / 2MP / 1MP / D1 / QVGA / CIF / QCIF
	Multi-Stream	Masterstream: 5MP (2592x1944) / 4MP (2592x1520) / 2K (2560x1440) / 3MP / 2MP / 1MP Substream: 1MP / D1 / CIF / QCIF Derde stroom: D1 / CIF / QCIF (1~30fps) Thermische stroom: 1MP / D1 / CIF / QCIF
	Bit rate	64Kbps ~ 11Mbps@H.265 / 64Kbps ~ 11Mbps@H.264
	Codeermodus	VBR/CBR
	Beeldkwaliteit	Vijf niveaus onder VBR; Gratis afstelling onder CBR
	Behuizing	Beugel
IR-afstand		20 m (2 krachtige IR-leds) Wit stroboscooplicht
Lens (gezichtsveld)		Optisch: 4 mm (80°) Thermisch: 3 mm (60°)
Iris		Vaste lens
lensvatting		Ø14 Mount
Beschermingsgraad		Water Proof: IP66
Gewicht (bruto)		~700g
Netwerk		RJ45 (+PoE)
Stroom		PoE / DC Socket
Analoge video-uitgang		Nee
Audioconnectiviteit		Ingebouwde luidspreker + audio-ingang
SD-kaart		Op gebeurtenis/schema gebaseerde Main/Substream-opname (tot 256 Gb)
Alarm		Ja
harde resetknop		Alarm in + Alarm uit

SPECIFICATIONS

	Op afstand monitoren	IE Browsing, Ossia VMS-software, Provision Cam2 mobiele app
	Gebruikerstoegang	Ondersteunt gelijktijdige bewaking van maximaal 10 gebruikers met multi-stream real-time transmissie
Netwerk	Netwerk Protocol	IPv4, IPv6, TCP, UDP, DHCP, NTP, DDNS, 802.1X, RTSP, Multicast, UPnP, Email, FTP, HTTPS, QoS, RTMP, HTTP POST, P2P
	ONVIF	Ja
	Ethernet	100Mbps
	PoE	Ja
	Voeding	DC12V/~750mA / PoE/~9W
	Werkomgeving	-30°C~60°C, 10%~90% Vochtigheid
	Verbindingsdoos	PR-JB12IP66 - PR-JB12IP64

AFMETINGEN



ACCESSORIES

