



Installatie en gebruikershandleiding

FAST 02 PRO / FAST 03, FAST 03 PRO

J H Security
Franciscusdreef 42 A
3565 AC Utrecht
Nederland
Tel. +31(0) 30 8201110
Fax +31(0) 30 8201112
verkoop@jh-security.nl
www.jh-security.nl



Inhoud

1	Inhoud verpakking.....	3
2	Productinformatie.....	3
3	Voorwaarden voor gebruik en waarschuwingen	3
4	Installatietips en aanbevelingen voor gebruik van UR mistgeneratoren.....	4
5	Technische specificaties	5
6	Plaatsing van de generator	5
7	Voedingsaansluitingen	6
8	Batterijvoeding.....	6
9	Omschrijving van de aansluitingen, in en uitgangen	7
10	Accessories: Optionele batterijlader / 4 relais print.....	8
11	Aansluitvoorbeelden.....	8
12	Led's voorkant.....	11
13	Uitstoottijd en uitstroomrichting	11
14	uitstroommond sabotage.	13
15	Installeren cilinders, cilinders vervangen en cilinders resetten.	14
16	Onderhoud.....	14
17	Reset na een fout conditie.....	16
18	Fouten en mogelijke oplossingen	17
19	Garantiebepalingen	19
20	Onderhoud.....	20
21	Gegevens installateur	20

1 **Inhoud verpakking**

In de verpakking vindt u:

- 1 De FAST 02 PR of de FAST 03 1C /2C/PRO.
- 2 1 volle 600 ml mistvloeistof cilinder voor de FAST 03 1C PRO, of 2 volle 600 ml mistvloeistof cilinder voor de FAST 03 2C pro en de FAST 02C PRO.
- 3 Een waarschuwingsticker voor op het glas.
- 4 Installatie en gebruikershandleiding.

2 **Productinformatie.**

Bedankt voor de aanschaf van deze URfog mistgenerator.

Door de gepatenteerde technische innovaties zoals het vloeistof inspuitsysteem, de cilinders voor eenmalig gebruik, het punt dat de cilinders niet opnieuw gevuld hoeven te worden, de volledige vloeistofvoorraad die wordt gebruikt, in combinatie met het verwarmingssysteem zorgen ervoor dat de URfog mistgenerator de snelste en meest concurrerende mistgenerator op de markt.

Betrouwbaar: Geen hoge druksystemen en pompen met losse vloeistoftanks die defect kunnen gaan.
Daardoor is het niet noodzakelijk om deze periodiek te testen.
De URfog dubbele cilinder techniek werken gegarandeerd in elke situatie.

Concurrerend: De hele inhoud van de cilinder wordt gebruikt, geen vloeistof verlies door tanks of hoge druksystemen.
Zeer laag spanningsverbruik.
Snel en zeer krachtige mistuitstoot.

Eenvoudig: Eenvoudig te installeren.
Kan gekoppeld worden aan bestaande alarmsystemen.
inclusief 2 cilinders (FAST 03-1C inclusief 1 cilinder)

3 **Voorwaarden voor gebruik en waarschuwingen**

De mist die door UR Fog mistgeneratoren wordt uitgestoten veroorzaakt geen bijzondere problemen of verwondingen bij een kort verblijf in een met mist gevulde ruimte als het systeem wordt gebruikt in overeenstemming met de aanbevelingen van de fabrikant. Gegeneerde mist is gecertificeerd en aangemerkt als veilig voor mens en dier door een erkende internationale certificering van het bedrijf en is bewezen dat het geen residu achterlaat. UR Fog FAST 02 en 03 zijn gecertificeerd conform de Europese wet- en regelgeving. De documenten met betrekking tot de certificering kan via support@urfog.com worden aangevraagd. Het wordt niet gegarandeerd door de fabrikant van UR Fog systeem dat voorwerpen niet kunnen worden beschadigd door het contact met stoffen op basis van glycol, water en alcohol. Elke persoon die kan worden blootgesteld aan mist moet vooraf worden gewaarschuwd en moet worden gecontroleerd op eventuele allergie voor bovengenoemde stoffen. Op de datum van het drukken van deze handleiding is er geen enkel probleem in verband met een allergie gemeld of bekend. UR Fog, JH Security is op geen enkele wijze aansprakelijk voor eventuele schade door het gebruik van de mistgenerator, ook niet in een situatie waarvoor de mistgenerator niet is bedoeld, of als er in het bijzonder door een specifiek schriftelijk verzoek voorafgaand aan de installatie is afgegeven. Voor mistvloeistof verwijzen wij u naar UR mistvloeistof veiligheidsinformatieblad gepubliceerd op de website en lees het op www.urfog.com. Neem contact op met een arts als om welke reden dan ook mistvloeistof is ingeslikt, of als er contact met de ogen of huid is geweest en er een reactie ontstaat. Was het in ieder geval onmiddellijk met water en zeep. Verblijf nooit voor een lange tijd in een ruimte gevuld met mist. Gebruik geen opgeladen cilinders die niet degenen zijn door UR Fog voorgesteld en probeer ze nooit te hervullen, ze zijn gemaakt voor eenmalig gebruik. Volg uw nationale voorschriften voor het afvoeren van lege flessen. Houd UR Fog cilinders buiten het bereik van kinderen en dieren. Het mondstuk kan heet zijn door deze aan te raken kunnen er brandwonden ontstaan. Kijk niet direct in het mondstuk. Gebruik nooit UR Fog producten voor een doel dat geen betrekking heeft op bescherming tegen dief of diefstal (de keuze van de voorwaarden voor het gebruik in geval van een overval zal worden voorgesteld door uw security consultant).

4 **Installatietips en aanbevelingen voor gebruik van UR mistgeneratoren**



- 1 De mistgenerator zo installeren dat vluchtwegen niet geblokkeerd kunnen worden.
- 2 Controleer dat de mist bij een ongewenste uitstoot de zichtbaarheid bij, trappen, bewegende objecten, plateaus niet dusdanig beperkt dat personen hierdoor kunnen vallen of op enige wijze gewond kunnen raken.
- 3 Kijk niet rechtstreeks in de uitstoot opening, doe geen ander vloeistof in de cilinders.
- 4 Het mondstuk kan zeer heet worden, aanraking kan brandwonden veroorzaken!
- 5 Zorg dat u bij mistuitstoot minimaal 1 meter afstand bewaard van de mistgenerator
- 6 Zorg dat u bij ingeschakelde mistgenerator minimaal 5 meter afstand bewaard tot het mondstuk.
- 7 Zorg dat u bij het testen van de mistgenerator de lokale autoriteiten informeert, dit om ongewenste uitruk van brandweer te voorkomen.
- 8 Vergeet niet de waarschuwingsstickers te plaatsen.
- 9 Meldt de aanwezigheid van de mistgenerator bij de brandweer.
- 10 Wij adviseren een hoofdschakelaar te plaatsen op de sturing van de mistgenerator zodat deze tijdens onderhoud aan het alarmsysteem buiten dienst gezet kan worden.
- 11 Stel de uitstoot tijd niet langer in dan nodig, te lange uitstoot in een kleine ruimte heeft geen meerwaarde voor de mistdichtheid, daarnaast kan dit ondanks de zeer geringe residu voor wat residu achterlaten.
- 12 Monteer de generator buiten het bereik van onbevoegden.
- 13 Monteer de generator niet onder een hoek groter dan 20 graden.
- 14 Verplaats de generator niet als deze heet is.
- 15 Het is niet toegestaan om het binnenwerk van de mistgenerator te demonteren, dit is alleen voorbehouden aan gekwalificeerd personeel van een gecertificeerd service center.
- 16 Demonteer de buitenmantel van de generator niet binnen 24 uur nadat deze is afgekoppeld van spanning, het binnenwerk kan extreem heet zijn.
- 17 Activeer de generator niet voordat deze volledig is geïnstalleerd.
- 18 Plaats als laatste de cilinders met mistvloeistof, controleer daarna de sabotagefunctie van de deksel.
- 19 Test de mistgenerator altijd na de volledige installatie.
- 20 Houdt er rekening mee dat de mistgenerator afhankelijk van het model een opwarmperiode van tenminste 1 uur heeft.
- 21 Voorkom dat er obstakels voor de spuitmond geplaatst worden welke de uitstoot richting van de mist kan beïnvloeden.
- 22 Op verzoek kunt u via JH Security een training volgen tot gecertificeerd installateur, hierdoor werkt u altijd met de juiste voorschriften en kennis.

5 Technische specificaties

	FAST A 03 1C	FAST A 03 2C	FAST 02 2C
Gewicht zonder cilinders en batterijen	12 Kg		19Kg
Maximum mist uitstoot in 1 uitstoot	200 M3		400 M3
Maximum uitstoot	600 M3	1800 M3	
Cilinder capaciteit	1 x 600 MI	2 x 600 MI	
Batterij backup tijd	2 uur 30 minuten		Meer dan 2 uur
Gemiddeld vermogen	300 watt		
Spanningsafname tijdens opwarmen	250 watt		
Opwarmtijd	± 50 minuten		± 120 minuten
Gemiddeld spanningsafname	45 Watt		50 Watt
Maximum spanningsafname 12 Volt	230 mA tijdens mistuitstoot, 60mA in stand-by		
Levensduur batterijen	12 maanden bij 12 uitstoten		
Sabotage deksel	Micro switch		
Sabotage demontere, draaien	Acceleratiemeter		

6 Plaatsing van de generator



Het is raadzaam de generator altijd vast te monteren tegen de wand of plafond, ook als deze op een vlakke stabiele ondergrond staat.

Gebruik bij voorkeur de montagebeugel om de generator te plaatsen, deze vereenvoudigt de montage van de generator en zorgt voor een juiste plaatsing. Vergrendel de generator met de fixeerschroef in het cilindercompartiment.

Verzekert u ervan dat de gebruikte montagemiddelen in overeenstemming met het gewicht van de generator zijn. Plaats de generator niet in een afgesloten ruimte, dit om oververhitting te voorkomen.

Bij plaatsing boven een verlaagd plafond of achter een wand dient er ruimte tussen de generator en het plafond / wand vrij gehouden te worden om oververhitting te voorkomen.

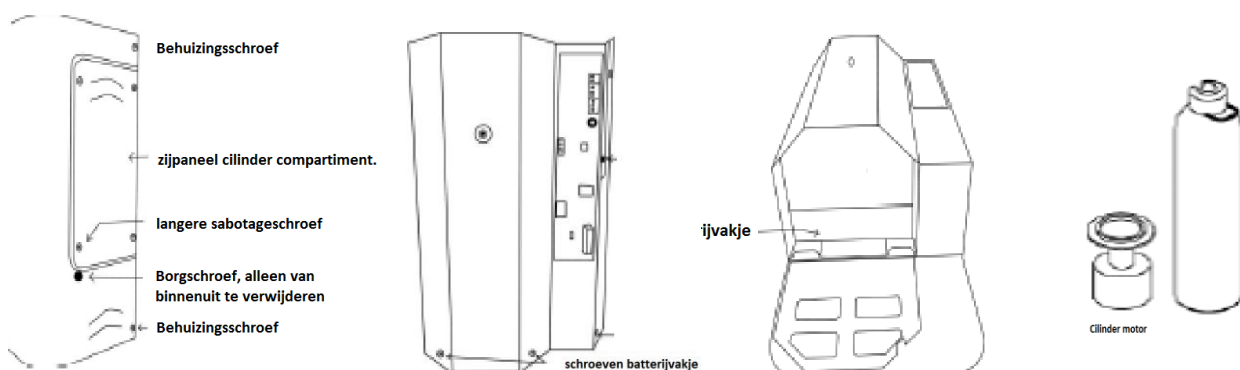
Bij plaatsing achter een wand kan een uitstoot verlengstuk geleverd worden van 7 centimeter.

De standaard meegeleverde cilinders zijn enkel geschikt als de generator verticaal is gemonteerd, als de generator horizontaal gemonteerd moet worden dan moeten de juiste cilinders toegepast worden.

Demonteer het zijpaneel door het verwijderen van de 2 schroeven, verwijder daarna de langere sabotageschroef en de borgschroef van de behuizing.

Verwijder de schroeven aan de beide zijkanten behuizing van de generator, nu kan de behuizing verwijderd worden. De elektronica is zichtbaar.

Verwijder de onderste 2 schroeven aan de voorzijde van de generator, nu is het mogelijk het batterijvakje onder de generator te openen.



De sabotageschroef is langer dan de overige zijpaneelschroeven, als deze schroef juist is geplaatst zal de generator 4 piepsignalen geven om aan te geven dat de sabotage is gesloten.

7 Voedingsaansluitingen

De 230 Vac aansluiting is enkel voor de voeding van het verwarmingselement van de mistgenerator, de elektronica en de cilindermotoren worden gevoed vanuit het alarmsysteem en de batterijen.

Gebruik geen UPS tenzij de werking van de UPS is gegarandeerd met een stabiel sinusgolf, vraag eventueel bij de UPS leverancier na of deze voldoet aan de gestelde eisen.

De maximale stroomafname voor de mist generator is 1.25 A

De 230 volt aansluiting moet door een gekwalificeerd elektricien worden uitgevoerd.

Zet de mistgenerator pas op de 230 Vac netspanning nadat alle aansluitingen zijn voltooid.

Het is noodzakelijk de mistgenerator te aarden.

Sluit de mistgenerator aan op een eindgroep waarbij de fase en nul aansluiting onderbroken worden bij afsluiten.

De aansluiting moet voldoen aan de nationale regelgeving.

De aansluiting voor 230 Vac zit rechtsonder op de print.

- 1 Aarde aansluiting voor verwarmingselement en behuizing. (voor gemonteerd)
- 2 Aarde
- 3 Nul 230 Vac
- 5 Fase 230 Vac

Vervang een eventueel defecte zekering alleen met een zekering van dezelfde waarde, laat dit bij twijfel door een service centrum uitvoeren.

8 Batterijvoeding

De elektronica en de cilindermotoren in de mistgenerator wordt gevoed vanuit het alarmsysteem, hierdoor zal de mistgenerator in geval van een 230 Vac stroomstoring blijven werken. (totdat het verwarmingssysteem onder de minimaal benodigde temperatuur komt)

De batterijen zorgen ook voor de stroomvoorziening in het geval de 12 Vdc vanuit het alarmsysteem wegvalt.

Als er geen batterijen geplaatst zijn, als de batterijen leeg zijn, bij oplaadbare batterijen en als de batterijen defect zijn zullen de cilinder motoren niet aangestuurd worden. In dat geval zal het foutcontact geactiveerd worden.

Gebruik alleen kwalitatief goede alkaline batterijen.

Vervang deze voor de vervaldatum.

Vervang ze bij voorkeur eens per jaar.

Vervang de batterijen als de batterij laag melding wordt weergegeven.

Test de batterijen tijdens het onderhoud.

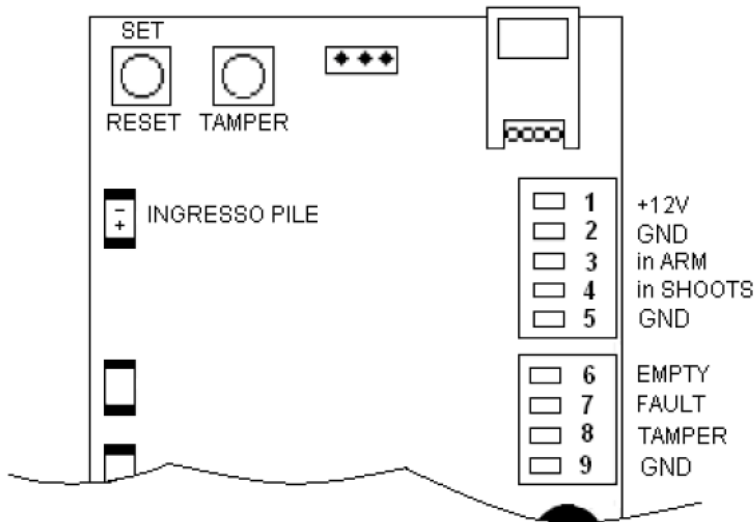
Controleer of de batterijen nadat deze geplaatst zijn goed contact maken met de batterijhouder om de goede werking te garanderen.

In paragraaf 16 staat hoe de batterijen en de batterijhouder getest moeten worden.

Notitie:

Er is een optionele lader voor oplaadbare NiMH batterijen leverbaar.

9 Omschrijving van de aansluitingen, in en uitgangen



Let op dat alle drie de uitgangen worden gebruikt zodat altijd de juiste status van de mistgenerator wordt weergegeven op het alarmsysteem.

Ingangen.

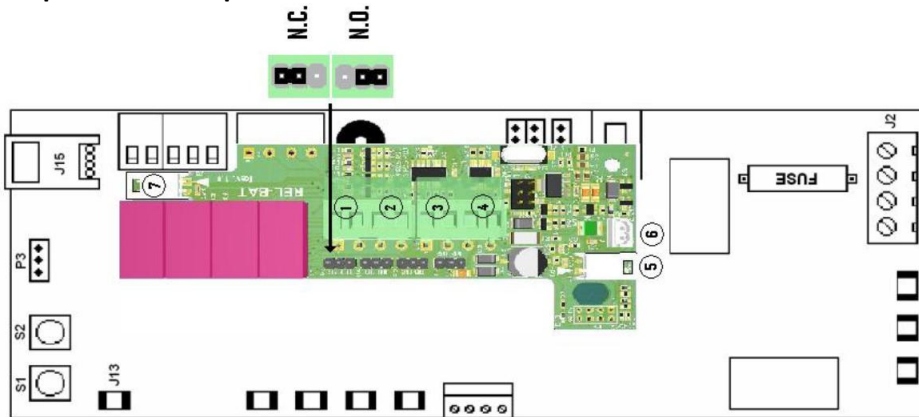
- | | | |
|---|---------|---------------------------------------|
| 1 | +12 V | Voedingsingang + 12 volt. |
| 2 | GND | Voedingsingang - 12 volt. |
| Deze aansluitingen zijn voor de voeding van de elektronica en de led aanduidingen van de mistgenerator en het is noodzakelijk dat de voeding stabiel is en tussen de 11 en 14 Vdc. Gebruik de voeding van de alarmcentrale voor deze aansluiting. | | |
| Als de voeding van deze aansluiting wegvalt, schakelt het systeem over op de batterijvoeding, De batterijvoeding zal de mistgenerator voldoende spanning leveren voor ongeveer 2 uur en 30 minuten, het verwarmingselement zal wel uitschakelen. | | |
| 3 | inARM | Inschakel ingang |
| De mistgenerator schakelt in als er op deze aansluiting +12 Vdc is aangesloten, de blauwe led op de voorzijde schakelt in en als de mistgenerator is gereed voor een mistuitstoot. (mits de mistgenerator op de vereiste temperatuur is) | | |
| Als tijdens een mistuitstoot de + 12Vdc wordt afgekoppeld stopt de uitstoot direct, ongeacht de ingestelde uitstoottijd. | | |
| 4 | inSHOOT | Alarm ingang |
| Door deze ingang aan 12 Vdc te koppelen zal de mistgenerator geactiveerd worden en mist uitstoten. De uitstoot zal stoppen nadat de ingestelde tijd is verstreken of als de 12 Vdc van de in ARM wegvalt. | | |
| 5 | GND | Negatieve voedingsaansluiting. |
| 0 Vdc aansluiting | | |

Uitgangen

- | | | |
|---|--------|---------------------------------------|
| 6 | EMPTY | Lege cilinder uitgang |
| Deze uitgang (open collector) sluit naar negatief als minimaal 1 van de cilinders leeg is. | | |
| 7 | FAULT. | Fout uitgang |
| Deze uitgang (open collector) sluit naar negatief als er een technisch probleem is welke de werking van de mistgenerator negatief kan beïnvloeden. | | |
| Zoals: batterijstoring, 230 Vac storing, temperatuurstoring. | | |
| 8 | TAMPER | Sabotage uitgang |
| Deze uitgang (open collector) sluit naar negatief als het deksel van het c cilindercompartiment wordt verwijderd, of als de acceleratiemeter een beweging registreert. | | |
| 9 | GND | Negatieve voedingsaansluiting. |
| 0 Vdc aansluiting | | |

10 Accessories: Optionele batterijlader / 4 relais print.

Het optionele relais print RelBat4 is voorzien van 4 relais welke naar wens NO of NC worden ingesteld.



Aansluitingen

- 1 Lege cilinder uitgang
- 2 Fout uitgang
- 3 Sabotage uitgang
- 4 Uitstoot gelukt uitgang
- 5 PCB voeding uitgang, verbinden met J13 van het PCB
- 6 Aansluiting voor 2Ah NiMH batterij
- 7 Aansluiting voor 12 Vdc spanning.

De functie van de eerste drie uitgangen zijn gelijk aan de standaard uitgangen, de vierde uitgang is de "uitstoot gelukt uitgang" deze uitgang wordt alleen actief als er een succesvolle mistuitstoot is geweest. Als de shoot ingang geactiveerd wordt binnen 20 seconde nadat de armingang actief is, of als er een elektronisch probleem is zal deze uitgang niet actief worden bij activering van de shoot ingang.

Batterij oplader

RelBat4 is voorzien van een intelligente batterijlader voor gebruik van oplaadbare batterijen.

De lader is geschikt voor NiMh batterijen van 2Ah.

Als er een storing optreedt in de batterijen of de oplader zal dit op dezelfde wijze worden weergegeven als voor de alkaline batterijen.

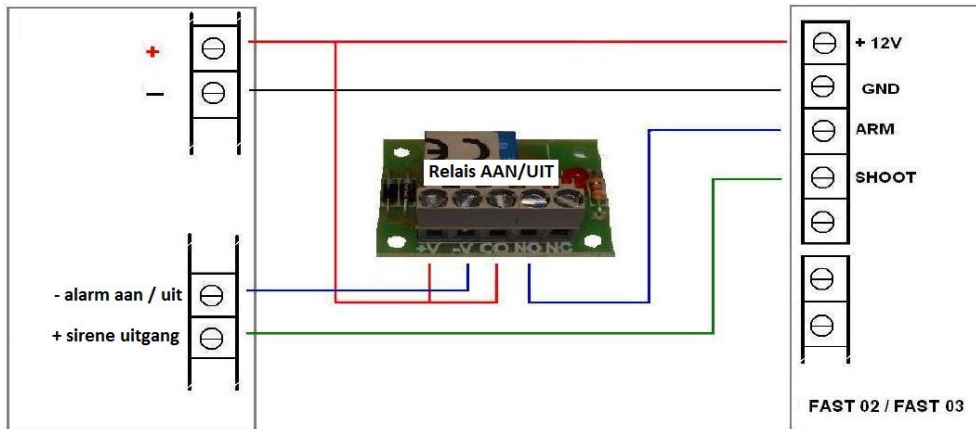
11 Aansluitvoorbeelden.



Onderstaande aansluitvoorbeelden zijn enkel en alleen bedoeld als voorbeeld om de aansluitingen beter te begrijpen, er kunnen geen rechten op worden verleend en de fabrikant is op niet aansprakelijk voor het foutief aansluiten van de mistgenerator als gevolg van de voorbeelden.

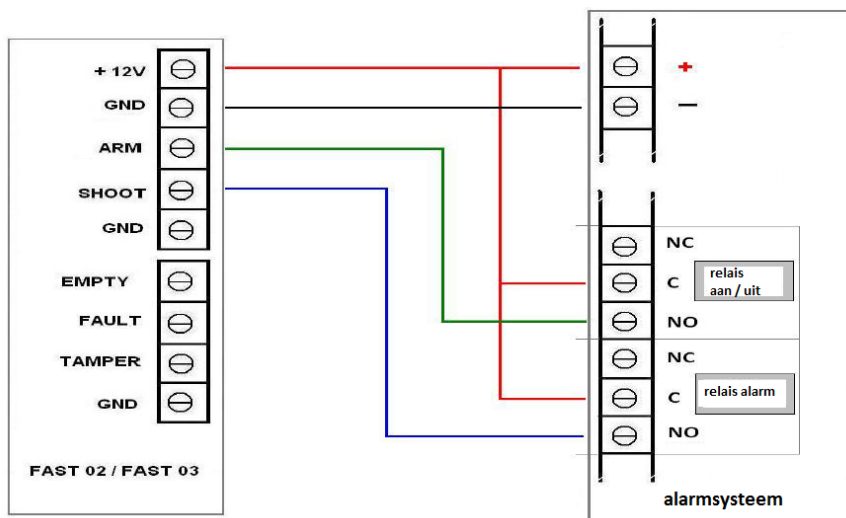
- A Aansluitvoorbeeld van de Fast 02/03 PRO ingangen op een standaard alarmsysteem.
- B Aansluitvoorbeeld van de Fast 02/03 PRO ingangen op een alarmsysteem met relais uitgangen
- C Aansluitvoorbeeld van de Fast 02/03 PRO ingangen op een alarmsysteem met open collector uitgangen
- D Aansluitvoorbeeld van de Fast 02/03 PRO uitgangen op LED's of relais
- E Aansluitvoorbeeld van de Fast 02/03 PRO uitgangen op NO ingangen van een alarm
- F Aansluitvoorbeeld van de Fast 02/03 PRO uitgangen op gebalanceerde ingangen van een alarm
- G Anti overval aansluiting

A Aansluitvoorbeeld van de Fast 02/03 PRO ingangen op een standaard alarmsysteem.



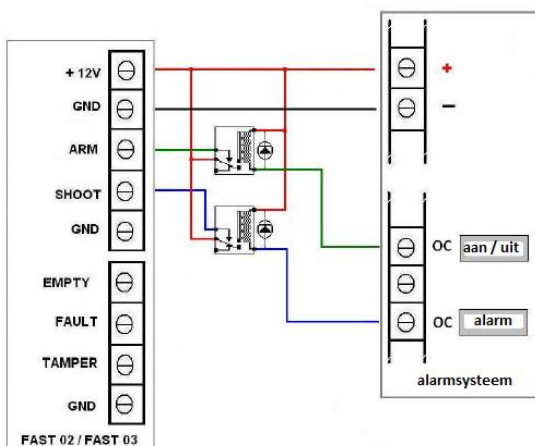
In bovenstaand schema is de alarm aan/uit uitgang van het type open collector welke open is bij uitgeschakeld en stabiel naar 0Vdc als het alarm is ingeschakeld. De + sirene uitgang is normaal geopend en wordt geschakeld naar +12Vdc bij alarm.

B Aansluitvoorbeeld van de Fast 02/03 PRO ingangen op een alarmsysteem met relais uitgangen



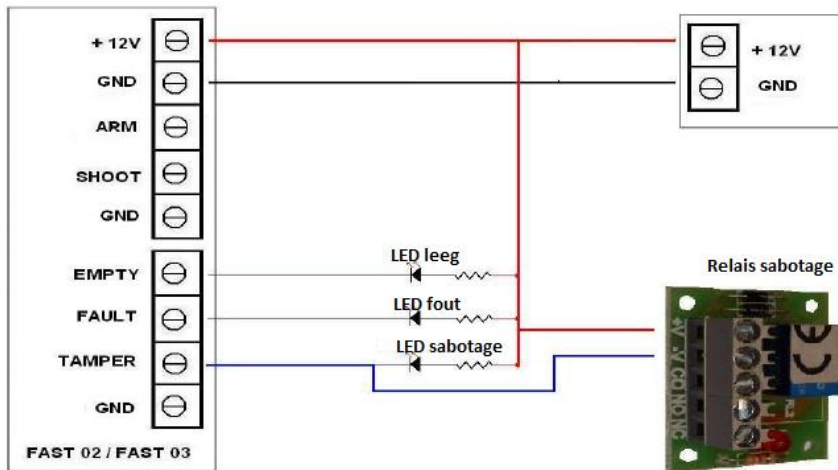
In bovenstaand schema is de aan/uit uitgang aangesloten als normaal geopend en blijft deze gesloten zolang het alarm is ingeschakeld. De alarm uitgang is normaal gesloten tijdens een alarm.

C Aansluitvoorbeeld van de Fast 02/03 PRO ingangen op een alarmsysteem met open collector uitgangen



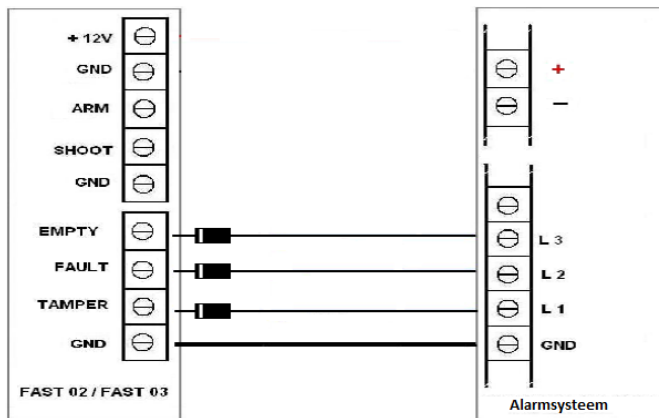
In bovenstaand schema is het alarm voorzien van twee open collector uitgangen, in deze situatie is het advies om twee relais te plaatsen.

D Aansluitvoorbeeld van de Fast 02/03 PRO uitgangen op LED's of relais



Bij een lege cilinder schakelt de LED leeg aan.
 Bij een fout schakelt de LED fout aan.
 Bij een sabotage schakelt de LED sabotage aan en zal het sabotage relais schakelen
 (max. spanning op uitgangen is 100 Ma)

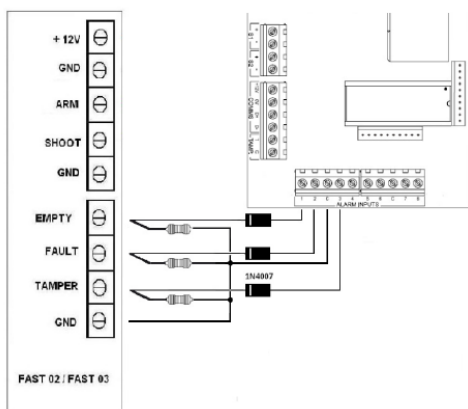
E Ansluitvoorbeeld van de Fast 02/03 PRO uitgangen op NO ingangen van een alarm



De diodes die in het schema zijn alleen noodzakelijk als de spanning van de Pull-up weerstand lager is dan als de voedingsspanning.

De uitgangen van de mistgenerator zijn normaal geopend en aangesloten op de normaal geopende ingangen van het alarmsysteem.

F Ansluitvoorbeeld van de Fast 02/03 PRO uitgangen op gebalanceerde ingangen van een alarm

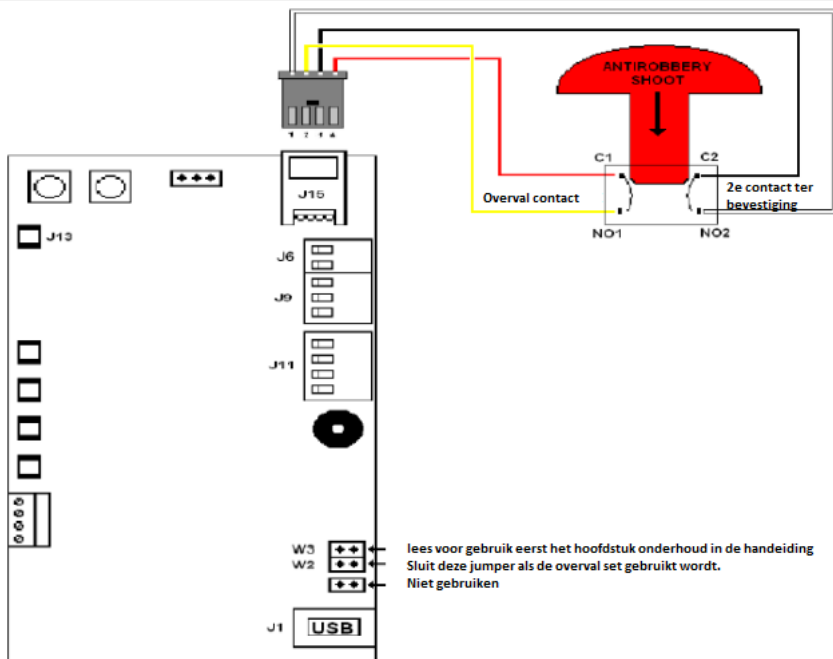


De diodes die in het schema zijn alleen noodzakelijk als de spanning van de Pull-up weerstand lager is dan als de voedingsspanning.

In bovenstaand schema zijn er EOL weerstanden geplaatst, deze zorgen dat het alarmsysteem de noodzakelijke waarde meten als de uitgangen niet actief zijn.

Een pull down van de weerstand zorgt voor een alarm in de corresponderende zone.

G Anti overval aansluiting



Door de J16 aansluiting te gebruiken en de jumper W2 te sluiten zal de mistgenerator zelfs als het alarmsysteem uitgeschakeld staat een mistuitstoot geven bij activering van de overvalknop. De mistuitstoot is volgens de ingestelde tijd. (hoofdstuk 13)

12 Led's voorkant



Blaauwe led

AAN:

De mistgenerator is actief en klaar voor een mistuitstoot.

Knipperen:

Indicatie van een probleem, zie hoofdstuk 18.



Rode led

AAN:

Minimaal 1 cilinder is leeg, of bijna leeg.

Knipperen:

Indicatie van een probleem, zie hoofdstuk 18.



Groene Led

AAN:

Mistgenerator is warm en gereed voor mistuitstoot.

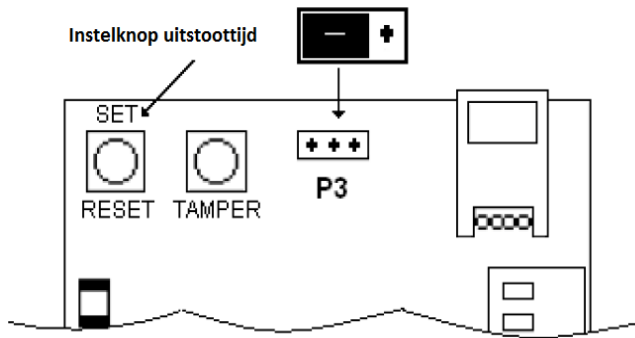
Knipperen:

De mistgenerator is aan het verwarmen.



Als de blauwe led knippert in combinatie met een continu pieptoon dan is dat de indicatie van een defect, zie hoofdstuk 18.

13 Uitstoottijd en uitstroomrichting



Instellen uitstoottijd:

Open het cilindercompartiment, aan de bovenzijde van het moederbord bevindt zich jumper P3, plaats de jumper over de twee linker pinnen. Door knop 1 "SET" in te drukken en vast te houden zal voor elke seconde mistuitstoot de leds aan de voorzijde van de mistgenerator aangaan. De tijd wordt opgeslagen zodra de knop wordt losgelaten. Door de knop opnieuw in te drukken zal de tijd opnieuw ingesteld worden. Vergeet niet na het instellen van de tijd de Jumper weer terug zetten.

Let op: Door het openen van het cilindercompartiment zal de sabotage uitgang actief worden, zorg dat het alarmsysteem in service staat.

Aanbevolen tijdschema gebaseerd op het aantal M3 ruimte te beschermen.

De Fast 02/03/PRO mistgeneratoren zijn in staat om 20 tot 30 seconde mist te produceren per miststoot. Door het gebruik van 13 ml/s is de maximale capaciteit ongeveer 300 en 600M3 (afhankelijk van model)

In sommige specifieke omstandigheden, bijvoorbeeld door de indeling van de ruimte, temperatuur, luchtdruk, luchtvochtigheid of type uitstroombmond kan het nodig zijn de mistuitstoot langer of korter in te stellen dan aangegeven in de tabel.

FAST 02 PRO uitstoot tabel

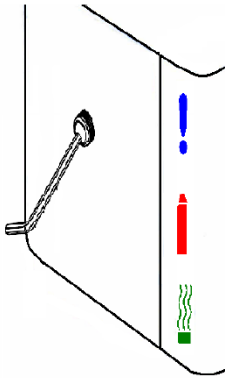
M3 ruimte	Seconde uitstoot	M3 ruimte	Seconde uitstoot	M3 ruimte	Seconde uitstoot
13-20	1	147-220	11	280-420	21
27-40	2	160-240	12	293-440	22
40-60	3	173-260	13	306-460	23
53-80	4	187-280	14	320-480	24
67-100	5	200-300	15	333-500	25
80-120	6	213-320	16	347-520	26
93-140	7	226-340	17	360-540	27
107-160	8	240-360	18	373-560	28
120-180	9	253-380	19	386-580	29
133-200	10	267-400	20	400-600	30

FAST 03 PRO uitstoot tabel

M3 ruimte	Seconde uitstoot	M3 ruimte	Seconde uitstoot
10-15	1	110-165	11
20-30	2	120-180	12
30-45	3	130-195	13
40-60	4	140-210	14
50-75	5	150-225	15
60-90	6	160-240	16
70-105	7	170-255	17
80-120	8	180-270	18
90-135	9	190-285	19
100-150	10	200-300	20

Het eerste getal is het aantal te bewaken M3, het tweede getal het aantal seconde mistuitstoot. De waarde van het aantal m3 kan variëren na gelang de gewenste mistdichtheid, met de eerste waarde zal er gegarandeerd geen residu achterblijven, de tweede waarde geeft een gegarandeerde mistdichtheid met een maximale zicht van maximaal 20 tot 40 cm. Indien een nog grotere mistdichtheid gewenst is kan de uitstoottijd verlengt worden, als de uitstoottijd veel groter wordt dan voor de ruimte gewenst kan er wel kans zijn op residu. Normaal gesproken zal ongewenste residu binnen 24/48 uur vanzelf verdwijnen, indien gewenst kan deze met een vochtige doek worden verwijderd.

Mist uitstootrichting



De uitstootrichting van de mist kan worden bijgesteld door de ring op de uitstroommond los te draaien, plaats een stevige metalen stift in de opening en draai de uitstroommond in de gewenste richting. Draai daarna de ring op de uitstroommond weer stevig vast.

Gebruik voor het los en vast draaien van de ring goed passend gereedschap om beschadigingen te voorkomen.

Richt de uitstroomopening niet of muren dichterbij dan 2 meter van de uitstroommond, of richting de vloer als deze afstand kleiner dan 2.5 meter is.



WAARSCHUWING!

Gedurende en een aantal minuten na een mistuitstoot is de uitstroommond zeer heet, bij aanraking bestaat er een grote kans op brandwonden!

14 *Uitstroommond sabotage.*

De uitstroommond is tegen sabotage beveiligd doordat er een bepaalde druk om het interne slangensysteem staat, als er een drukverschil ontstaat zal de mistgenerator ter controle of de uitstroommond nog open is een korte uitstoot van één seconde plaatsvinden.

Tegelijkertijd zal de sabotage uitgang actief zijn, de interne zoemer zal een hoogfrequent signaal geven en de rode led zal knipperen.

Na in en uitschakelen van het systeem zal deze melding verdwijnen.

De compressor die het systeem op druk zet zal bij inschakelen van het systeem, bij uitschakelen van het systeem en na een mistuitstoot gedurende 15 minuten het systeem op druk zetten, dit geeft een licht brommend geluid. Dit proces zal altijd 15 minuten duren, het vroegtijdig uitschakelen van het systeem heeft daar geen invloed op.

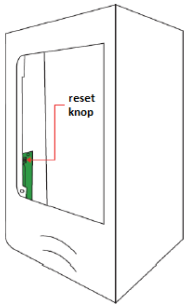


Zorg dat de uitstroomopening niet wordt geblokkeerd als het systeem is ingeschakeld en de cilinders aanwezig zijn, De uitstroommond wordt zeer heet en kan in dat geval brandwonden / brand veroorzaken



Als de uitstrooimond geblokkeerd is, zelfs als de uitstoot van de mist de blokkering wegblaast, is het noodzakelijk het pneumatische systeem na te kijken op beschadigingen. Zie hoofdstuk 16

15 *Installeren cilinders, cilinders vervangen en cilinders resetten.*



De cilinders die worden toegepast hebben een gegarandeerde houdbaarheid tot de op de bovenzijde aangegeven datum (maximaal 3 jaar).

De cilinders moeten na deze datum, ook als de cilinders nog niet gebruikt zijn worden vervangen, het advies is om de cilinders bij uw leverancier in te leveren.

Na het verwijderen van de schroeven van het cilindercompartiment kunnen de cilinders worden verwijderd en de cilinder leeg led worden gereset. Daarna moeten de nieuwe cilinders geplaatst, er zal een klik hoorbaar zijn van de kunststof houder als de cilinders juist geplaatst zijn.

Als een cilinder vast lijkt te zitten in de houder trek deze dan **NIET** uit de houder, maar druk met twee vingers aan de bovenkant van de cilinder, hierdoor zal deze los komen en eenvoudig te verwijderen zijn.

Controleer of de plaat van de cilindermotor omhoog staat als het niet lukt de cilinders te plaatsen. zie hoofdstuk 16

Het advies is om zodra er één cilinder leeg is deze te vervangen en de volle in de mistgenerator te laten, dit om te voorkomen dat een cilinder lange tijd ongebruikt in de mistgenerator aanwezig is en daardoor over de uiterste houdbaarheidsdatum gaat.

Let op: Zorg dat het alarmsysteem in service staat. Als de als deksel van het cilindercompartiment juist is geplaatst zal de generator 4 piepsignalen geven om aan te geven dat de sabotage is gesloten.

16 *Onderhoud*

De mistgeneratoren heeft geen bijzonder onderhoud nodig, maar het is raadzaam de mistgenerator jaarlijks te laten inspecteren en onderhouden door een gekwalificeerd medewerker.

Controleer tijdens de jaarlijkse inspectie minimaal het volgende:

- De houdbaarheidsdatum van de cilinders (maximaal 3 jaar)
- De werking van de cilinderplaten
- Controleer de luchtdichtheid van het circuit
- De werking en conditie van de batterijen
- We adviseren de lege cilinders die over datum zijn mee retour te nemen
- De montage van de mistgenerator
- De juiste werking van de in en uitgangen

Op neer functie cilinderplaten testen.

De op / neer functie van de cilinder wordt getest door de cilindermotoren te activeren zonder dat de cilinders geplaatst zijn, het is wel noodzakelijk dat de batterijen geplaatst zijn.

1) Sluit jumper W3, hierdoor gaat de mistgenerator in service mode.

2) Zorg dat jumper P3 op de rechtse positie staat.

3) Druk knop S1 in.

De zoemer begint te piepen en:

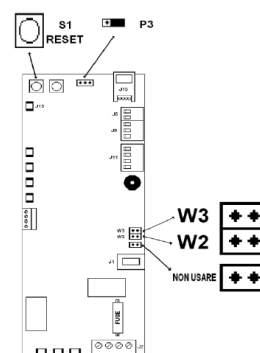
- motor 1 gaat neer
- motor 2 gaat neer (2 cilinder modellen)
- motor 1 gaat op
- motor 2 gaat op (2 cilinder modellen)

4) Laat knop S1 los, op dat moment zal het geluid hoorbaar zijn van de compressor en kan er een klein beetje mist uit de uitstroommond komen.

5) **Verwijder W3**

6) Geef een klein beetje druk op cilinderplaat 1 en druk op S1

7) Herplaats de cilinderplaat 1 met knop S1 ingedrukt en verplaats de vinger naar cilinderplaat 2.



Als de cilinderplaat omhoog staat doordat er een mistuitstoot is geweest zonder dat een cilinder aanwezig is dan kunt u starten met stap 6.

Als er geen problemen geconstateerd zijn is de test succesvol. Neem in elk ander geval contact op met de leverancier.



Als de cilinderplaten volledig naar boven staan is het noodzakelijk deze terug te brengen in de onderste positie.

Voer deze test niet uit als het systeem is ingeschakeld, voer deze test ook nooit uit met de cilinders geplaatst!

Pneumatisch systeem testen

Het pneumatisch systeem moet getest worden binnen een paar seconde nadat de compressor tegen de uitstroommond sabotage actief is, dit omdat de uitstroommond zeer snel zeer hete kan worden.

The uitstroommond bereikt een temperatuur van 200 graden tijdens een uitstoot!

Sluit de uitstroommond af terwijl de compressor actief is, als het pneumatisch systeem luchtdicht is zal binnen een paar seconde de zoemer gaan piepen. Neem contact op met de leverancier als dit niet gebeurt.

Neem ook contact op met de leverancier als de zoemer gaat piepen voordat de uitstroommond wordt afgedekt.

Controle van batterijen en batterijhouder

Wanneer de batterijen vervangen moeten worden:

- Na één jaar gebruik.
- Voor de aangegeven vervaldatum.
- Als de mistgenerator een batterijstoring geeft.

Gebruik alleen alkaline batterijen van goede kwaliteit.

Batterijen van slechte kwaliteit, of batterijen die al zeer lang bewaard zijn, vooral in warme omstandigheden verliezen snel capaciteit, zelfs als ze nieuw zijn.

Gebruik geen oplaadbare batterijen tenzij er een Rel-Bat4 is geplaatst!

Als de batterijen slecht beginnen te worden geeft de mistgenerator het volgende signaal:

- 2 piepjes per minuut, batterijen bijna leeg
- 3 piepjes per minuut, batterijen leeg, uitstoot niet mogelijk.
- 10 piepjes per minuut, geen batterijen geplaatst, of een slecht contact.

De afwezigheid van batterijen activeert de fout uitgang.

De batterij leeg conditie wordt in het geheugen opgeslagen, deze zal niet eerder verdwijnen dan wanneer de reset knop wordt ingedrukt.

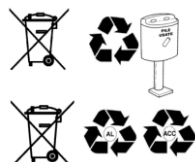
Bij mistgeneratoren met 1 cilinder moeten eerst de batterijen verwijderd worden, dan de 12 volt voedingsspanning onderbroken en terug aangesloten, dan de nieuwe batterijen geplaatst.

Druk niet op de reset knop tenzij de cilinder ook is vervangen!

Nadat lege batterijen verwijderd zijn geeft de mistgenerator 10 piepjes per minuut, dit herhaalt zich totdat de nieuwe batterijen zijn geplaatst. (dit kan nog 1 minuut duren).

Controleer de batterijbehuizing als de mistgenerator blijft piepen.

Let op: Zorg dat het alarmsysteem in service staat. Als de als deksel van het cilindercompartiment juist is geplaatst zal de generator 4 piepsignalen geven om aan te geven dat de sabotage is gesloten.



Behandel oude batterijen als chemisch afval, lever deze gescheiden in bij een inzamelpunt.


17 **Reset na een fout conditie**

- 1) Bij een ernstig probleem zal de zoemer 20 minuten piepen en de blauwe en rode led zullen gelijktijd knipperen. Ook zal de fout uitgang direct actief worden.
(als de mistgenerator van netspanning is geweest en weer aangesloten ga dan naar stap 3)
- 2) Na 20 minuten, als de zoemer is gestopt, terwijl de rode en groen led knipperen, zal de fout uitgang gesloten blijven, dit zal zo blijven tot de mistgenerator compleet is uitgeschakeld en is afgekoppeld van de voedingsspanning (230 Vac, 12 Vdc en batterijen)
- 3) Nadat de spanning weer is aangesloten zullen de blauwe en rode led te gelijktijd knipperen, en een geluidssignaal wordt gegeven. Deze fase duurt 30 minuten, na de 30 minuten is de fout gereset en zal de mistgenerator weer normaal werken. Als in deze 30 minuten de spanning wordt onderbroken en hersteld zal de 30 minuten timer opnieuw starten.

Als na deze 30 minuten de mistgenerator niet functioneert, zal de mistgenerator aangeboden moeten worden bij een service center ter controle.

18 Fouten en mogelijke oplossingen

Geconstateerde fout	Mogelijke oorzaak	Mogelijke oplossing
Na het aansluiten is er een klikkend geluid hoorbaar	Geen fout	Als de mistgenerator koud is, of na een uitstoot geeft het relais in het verwarmingselement een klikkend geluid, dit relais zorgt voor een lager spanningsverbruik.
Als de spanning wordt aangesloten is er geen klikkend geluid hoorbaar	Zodra de spanning wordt aangesloten test de microprocessor het moederbord	Tijdens deze test is de mistgenerator niet actief, wacht 2 minuten. (ook als de groene led knippert).
	Groen led band continu	Het verwarmingselement is op temperatuur.
	Groene led is uit	Er is geen 230 Vac, controleer en herstel de aansluiting en wacht 2 minuten
Als het alarmsysteem wordt ingeschakeld geeft de mistgenerator een brommend geluid.	De compressor checkt het pneumatisch systeem	Als het systeem wordt ingeschakeld test de mistgenerator het pneumatisch systeem, de compressor zal 15 minuten aanslaan, bij het uitschakelen herhaald deze test zich. het aan en uitzetten reset de teller, de 15 minuten starten opnieuw.
Bij inschakelen geeft de mistgenerator een korte mistuitstoot, zelfs als de mistgenerator niet eerder is gebruikt.	Tijdens het testen op de fabriek kan er een kleine hoeveelheid mistvloeistof in de leidingen achterblijven.	Meestal is deze uitstoot alleen bij de eerste keer gebruik. Het kan voorkomen dat bij het verplaatsen van de mistgenerator dit nog eens gebeurt.
Bij het instellen van de uitstoottijd geeft de zoemer geen geluid en de leds knipperen niet	Jumper P3 staat in de reset positie	Volg de instructies in hoofdstuk 13
Systeem is niet in te schakelen, de blauwe led gaat niet aan	Aansluitfout	Controleer of minimaal 12 Vdc spanning staat tussen aansluiting Arm (3) en GND (5)
De 3 led's op het frontpaneel knipperen en de zoemer piept elke minuut	De 12 Vdc voeding is te hoog of te laag	Controleer de voedingsspanning vanuit het alarmsysteem.
De zoemer piept 2 keer per minuut	De batterij spanning is laag, maar de mistgenerator kan nog wel mist uitstoten	Vervang de batterijen, zie hoofdstuk 16
De zoemer piept 3 keer per minuut	De batterij spanning is laag, maar de mistgenerator kan geen mist uitstoten	Vervang de batterijen, zie hoofdstuk 16
De zoemer piept 10 keer per minuut	Geen batterijen aanwezig	Plaats batterijen
	Slecht contact in batterijhouder	Controleer de juiste plaatsing van de batterijen
	Batterij houder niet aangesloten	Controleer de aansluit connector
	Gebruik in elk geval een meetapparaat om de batterijen te testen	

De mistgenerator is ingeschakeld, de led brandt blauw maar er volgt geen mistuitstoot	De rode led op het voorpaneel brand	Er is geen cilinder reset uitgevoerd reset de cilinder zoals aangegeven in hoofdstuk 15 Cilinders zijn leeg, vervang deze zoals aangegeven in hoofdstuk 15
	De groene led op het voorpaneel knippert	De warmtewisselaar heeft de juiste temperatuur nog niet bereikt, wacht tot deze stopt met knippen.
	De mistgenerator start niet met uitstoten direct na inschakelen van het alarm.	Om vals alarm bij gebruikersfouten te voorkomen zal de mistgenerator de eerste 20 seconden na inschakelen niet uitstoten
	Aansluitfout	Controleer of minimaal 12 Vdc spanning staat tussen aansluiting Shoots (4) en GND (5)
Blauwe led op voorpaneel knippert De zoemer piept continu Blauwe en rode led op voorpaneel knipperen om en om	Te hoge 230 Vac spanning	Probeer te resetten, als dit niet lukt kan het moederbord defect zijn. Neem contact op met de leverancier
	Moederbord oververhit	Controleer of er voldoende ventilatie is rond de machine. Probeer te resetten.
	Interferentie verstoring door potentiaal verschillen tussen apparaten	In het geval van sterke interferentie (verlichting e.d.) kan het thermokoppel een storing geven, reset de mistgenerator
		In grote gebouwen met meerdere mistgeneratoren op één alarmsysteem aangesloten kan er een potentiaal verschil optreden tussen verschillenden apparaten.
Fout in het thermische circuit	Mogelijk probleem in thermokoppel of bekabeling van het thermische systeem. Neem contact op met de leverancier	
Als er op de cilinder reset knop gedrukt wordt dan is de zoemer niet te horen, de leds op het voorpaneel knipperen, maar de rode led reset niet.	Jumper P3 is in de "set" positie	 Let op, De uitstoottijd is gereset naar 0 seconde! Cilinder reset hoofdstuk 15 Uitstoot tijd hoofdstuk 13
De cilinder gaat niet in de houder	De cilinderplaat staat omhoog	Volg de instructies in hoofdstuk 16
De cilinder gaat niet uit de houder	De cilinder zit vast op de klep	Druk de cilinder met 2 vingers omlaag en trek de cilinder uit de houder

19 **Garantie bepalingen**

De Urfog mistgeneratoren worden geleverd met 2 jaar standaard fabrieksgarantie, deze wordt afgehandeld door de fabrikant en de geautoriseerde leverancier. Bij aanspraak op garantie moet de originele aankoopfactuur overlegd worden voorzien van het serienummer.

Bewegende delen, beschadigingen en defecten door ondeskundig gebruik zijn uitgesloten van garantie.

Mistvloeistof, cilinders en batterijen zijn ook uitgesloten van garantie. Kijk voor de volledige voorwaarden kijk op



Door de mistgenerator te openen en de beveiligingslabels te verwijderen bevestigt u deze handleiding gelezen en geaccepteerd te hebben.

20 Onderhoud

Datum	Batterijen vervangen		Cilinders vervangen		paraaf
	JA	NEE	JA	NEE	
	JA	NEE	JA	NEE	
	JA	NEE	JA	NEE	
	JA	NEE	JA	NEE	
	JA	NEE	JA	NEE	
	JA	NEE	JA	NEE	
	JA	NEE	JA	NEE	
	JA	NEE	JA	NEE	
	JA	NEE	JA	NEE	
	JA	NEE	JA	NEE	
	JA	NEE	JA	NEE	
	JA	NEE	JA	NEE	
	JA	NEE	JA	NEE	
	JA	NEE	JA	NEE	
	JA	NEE	JA	NEE	
	JA	NEE	JA	NEE	
	JA	NEE	JA	NEE	
	JA	NEE	JA	NEE	
	JA	NEE	JA	NEE	
	JA	NEE	JA	NEE	

21 Gegevens installateur

Naam	
Adres	
Plaats	
Telefoon	
Telefoon Storingen	
Email	