

INTRODUCTIE

De H21-041-30-075 is een 4-poorts 10 / 100BaseT PoE-switch die 15,4 / 30W (54V max. Per poort) kan voeden voeding naar Power over Ethernet (PoE)-apparaten. Het wordt geleverd met nog een 1x FE RJ45-uplink-poort. De switch is in staat tot een totaal van 70 Watt PoE-stroom.

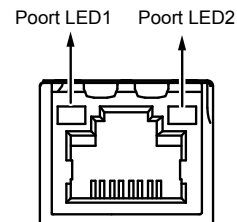
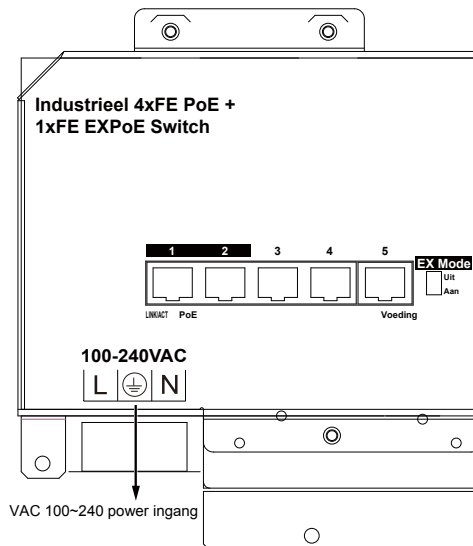
VERPAKKINGSINHOUD

* 1x PoE switch	* 1x Snelle installatie handleiding
* 1x T25 L-wrench	

⚠ BELANGRIJK:

1. Installeer de PoE-switch op een geventileerde en droge plaats die vrij is van elektromagnetische bronnen, trillingen, vocht en stof.
2. Zorg ervoor dat de ventilatieopeningen van de behuizing niet geblokkeerd zijn.
3. Gebruik CAT5 of 5e UTP/STP kabels.
4. AC-ingang (100 ~ 240VAC, 50 ~ 60Hz), voor een max. verbruik van 75W.

VERBINDING



EX-MODUS DIP-SCHAKELAAR

EX AAN	Poorten 1 en 2 tot 250 m PoE-afstand. Indien ingeschakeld, is elke poort geïsoleerd, maar is deze gekoppeld aan de uplink-poorten.
EX UIT	Normale communicatie voor poorten 1 ~ 5.

EX-modus in 802.3af (15,4 W): camera-aansluiting tot 250 m @ 10 Mbps via EXPosE-poorten.

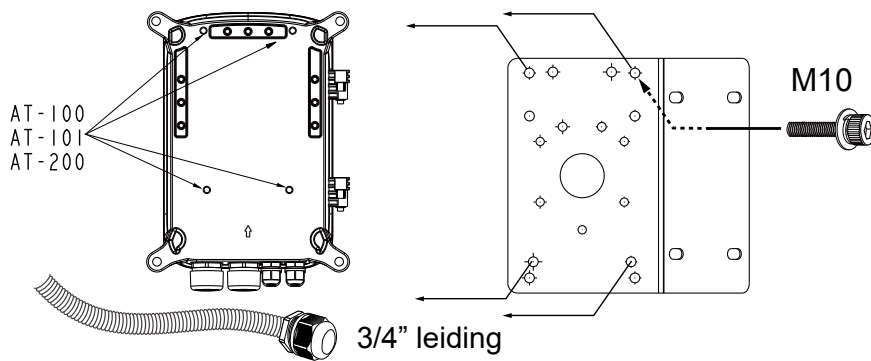
EX-modus in 802.3at (30 W): camera-aansluiting tot 200 m @ 10 Mbps via EXPosE-poorten.

LED DEFINITIES

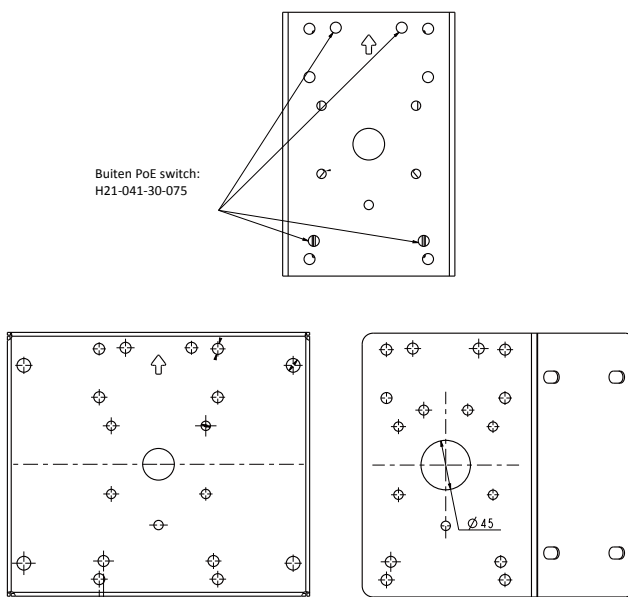
Voeding	Orange AAN	Stroom is ingeschakeld en normaal.
	Orange UIT	De stroom is uitgeschakeld.
Link/Act	Green AAN	Ethernet-poort is aangesloten.
	Green UIT	Geen verbinding.
	Green knippert	Er worden gegevens verzonden of ontvangen.
PoE	Orange AAN	Poort is gekoppeld aan een apparaat.
	Orange UIT	Er is geen apparaat aangesloten.
	Orange Knippert	Er wordt een abnormale stroomtoevoer gedetecteerd.

INSTALLATIE

Gebruik de meegeleverde M10 inbusschroeven om de voedingskast aan een paal- of hoekmontagesteun te bevestigen.

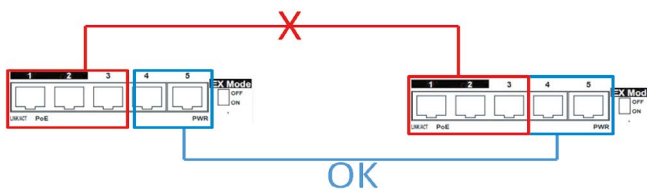


De definitie van het montagegat wordt hieronder geïllustreerd. Hetzelfde patroon van montagegaten is van toepassing op alle paal- en hoekmontagebeugels.

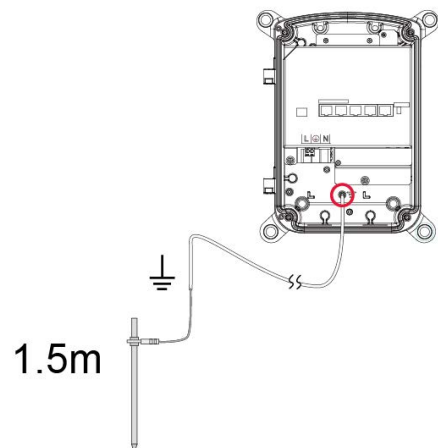


⚠ BELANGRIJK:

1. Als het nodig is om twee buitenbehuizingen aan te sluiten, gebruik dan de uplink-poorten # 4 of # 5. Als u PoE-poorten gebruikt voor cross-switch-verbindingen, is de 12KV-overspanningsbeveiliging niet van toepassing.



2. De kast moet worden geaard met een aardedraad tussen de aardingschroef en de aarding.



Alle specificaties kunnen zonder voorafgaande kennisgeving worden gewijzigd. Copyright © 2021 AETEK INC. Alle rechten voorbehouden.